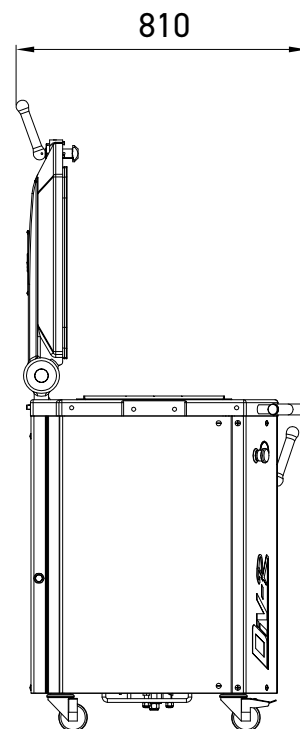
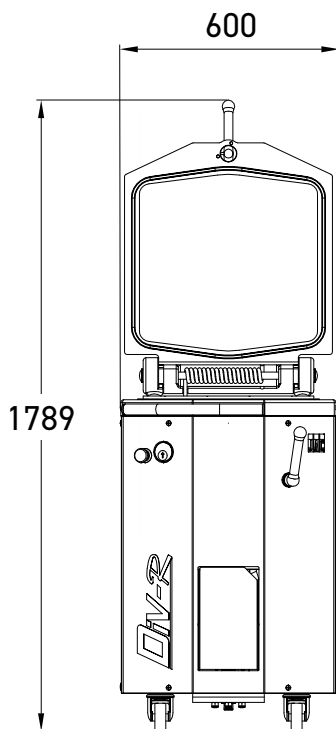


# DIV DIV-R

- ✓ Toename van de productiviteit
- ✓ Vereenvoudigde reiniging
- ✓ Stille werking (-65db)
- ✓ Drukregeling (alleen op DiV-R)
- ✓ Afwerking uit roestvrij staal
- ✓ 16 of 20 verdelingen

Tot 900 stuks/uur





Scherpe messen uit roestvrij staal  
Met automatisch hefmechanisme voor een gemakkelijk onderhoud.



**DIV-R**

Regelbare druk  
Vermijdt de ontgassing van de diverse deegsoorten.



**DIV / DIV-R**



Deze uiterst resistente behandeling is doordrenkt in het materiaal en de uitzonderlijke antikleef eigenschappen verbeteren met het gebruik.



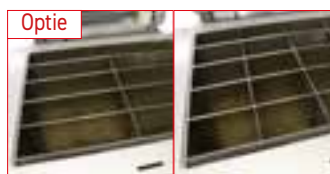
**DIV-R**

Anti-spatsysteem van het bloem  
Vermijdt de verstrooiing van het bloem.



**DIV / DIV-R**

Roestvrijstalen kuip Voor een optimale hygiëne en een gemakkelijk onderhoud.



10 / 20 verdelingen  
Bewerkbaar in  
10 verdelingen (230mm x 75mm)  
of 20 verdelingen (115mm x 75mm).

**DIV 16** ● **DIV 20** ● **DIV 20** ■

**KENMERKEN**

Afmetingen van de vierkante kuipen (lxbxh) in mm			460 x 387 x 125
Afmetingen van de afstrijkers (Lxb) in mm			115 x 75
Afmetingen van de ronde kuipen (dxh) in mm	464 x 125	464 x 125	
Min./max. gewicht van de deegstukken en gr	125 / 1.125	100 / 900	150 / 950
Inhoud van de kuipen in kg	18	18	19
Min./Max. gewicht in gr in positie met 10 verdelingen			300 / 1.900
Automatisch heffen van de messen	•	•	•
Motorvermogen in kW	1,5	1,5	1,5
Nettogewicht in kg	260	260	260
			•

**NAAR KEUZE**

Aansluiting	230V driefasig 400V driefasig	230V driefasig 400V driefasig	230V driefasig  400V driefasig
-------------	--	--	--------------------------------------

**OPTIES**

Veiligheidshandgreep	•	•	•
10 / 20 verdelingen			•
<b>Easyflour</b>			•
Aansluiting 230 V monofase 50-60 Hz (incompatiebel met optie 10/20 verdelingen)	•	•	•
Aansluiting 230-380 V driefasig 60 hz	•	•	•
Verpakking in hout kist	•	•	•

**DIV-R** ● **DIV-R** ● **DIV-R** ■

**KENMERKEN**

Afmetingen van de vierkante kuipen (lxbxh) in mm				460 x 387 x 125
Afmetingen van de afstrijkers (Lxb) in mm				115 x 75
Afmetingen van de ronde kuipen (dxh) in mm	464 x 125	464 x 125		
Min./max. gewicht van de deegstukken en gr	125 / 1.125	100 / 900	150 / 950	
Inhoud van de kuipen in kg	18	18	19	
Min./Max. gewicht in gr in positie met 10 verdelingen				300 / 1.900
Anti-spatsysteem van het bloem	•	•	•	
Automatisch heffen van de messen	•	•	•	
Regelbare druk	•	•	•	
Recuperatie van het bloem	•	•	•	
Veiligheidshandgreep	•	•	•	
Motorvermogen in kW	1,5	1,5	1,5	
Nettogewicht in kg	265	265	265	
				•

**NAAR KEUZE**

Aansluiting	230V driefasig 400V driefasig	230V driefasig 400V driefasig	230V driefasig  400V driefasig
-------------	--	--	--------------------------------------

**OPTIES**

10 / 20 verdelingen			•
<b>Fullmatic</b>	•	•	•
<b>Easyflour</b>			•
Aansluiting 230 V monofase 50-60 Hz (incompatiebel met optie 10/20 verdelingen)	•	•	•
Aansluiting 230-380 V driefasig 60 hz	•	•	•
Verpakking in hout kist	•	•	•