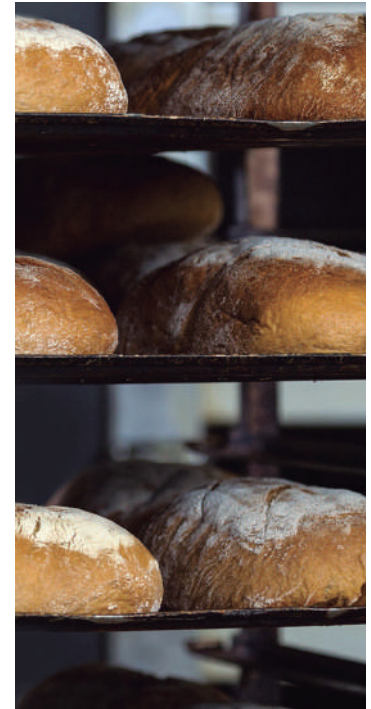


PESADORAS HEÑIDORAS/ ROUNDER DIVIDERS

PESADORAS/DIVIDERS



PESO/WEIGHT	500 Kg
PRODUCCIÓN	1060 - 2200 p/h

La función de la divisora es dividir y bolear la masa de pan (tipo baguette francesa) en porciones de un peso determinado. Se trata de una divisora volumétrica.

La máquina esta preparada para dividir masa desde el 55% hasta el 70% de agua, este sistema ofrece una buena precisión del peso con una tolerancia de un 2% (dependiendo de los aditivos y elasticidad de la masa).

The function of the divider is to divide and roll the bread dough (French baguette type) in portions of a certain weight. It is a volumetric divider.

The machine is ready to divide the mass of 55% to 70% of water, this system offers a good weight accuracy with a tolerance of 2% (depending on the additives and the elasticity of the dough).

MODELO MODEL	Peso min-max Weight min-max	Producción Production
Ø80	30 - 300 grs.	1060 - 2200 p/h
Ø90	40 - 400 grs.	1060 - 2200 p/h
Ø110	60 - 600 grs.	1060 - 2200 p/h
Ø120	100 - 1000 grs.	1060 - 2200 p/h
Ø135	150 - 1200 grs.	1060 - 2200 p/h
Ø140	180 - 1400 grs.	1060 - 2200 p/h

MODELO MODEL	Peso min-max Weight min-max	Producción Production
2PØ80	30 - 300 grs.	2000 - 4000 p/h
2PØ90	40 - 400 grs.	2000 - 4000 p/h

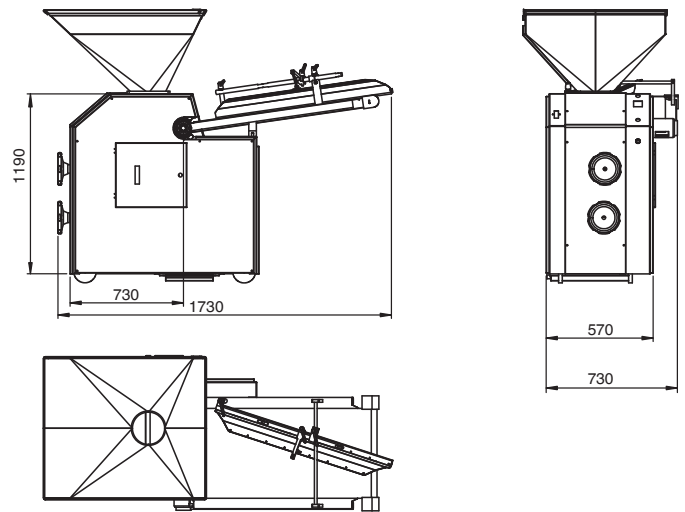
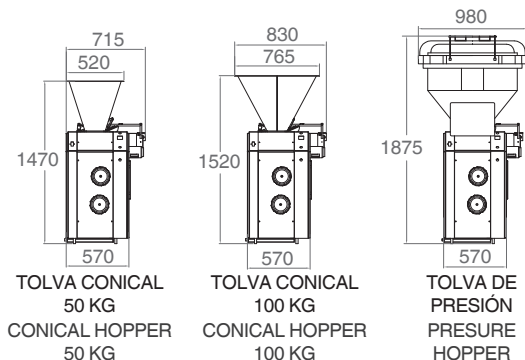
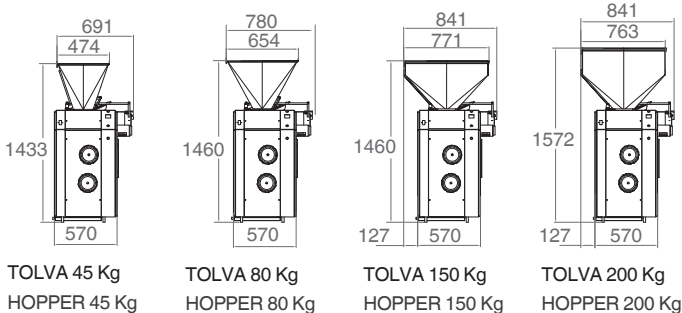
Características

- Variador de velocidad 1060-2200 p/h
- Mesa de boleado con dos regulaciones
- Cuenta piezas programable con paro automático
- Circuito cerrado de aceite
- Paro automático con final de carrera
- Pistón en aluminio o plástico disponible en 6 diámetros con triple anillo (ver tabla)
- Ruedas para su fácil desplazamiento
- Tapiz de salida de plástico antiadherente de 1000 o 700 mm
- Tolva de entrada inoxidable revestida con Teflón

Characteristics

- Variable speed drive 1060-2200 p / h
- Table to round with two regulations
- Programmable counter with automatic stop
- Closed circuit of oil
- Automatic stop with limit switch
- Aluminum or plastic piston available in 6 diameters with triple ring (see table)
- Wheels for easy movement
- Non-stick plastic output belt of 1000 or 700 mm
- Hopper of stainless entry redressed in Teflón

TOLVAS DE ACERO INOXIDABLE REVESTIDAS DE TEFLÓN CON REJILLA DE SEGURIDAD STAINLESS STEEL HOPPER TEFLON COVERINGS WITH SECURITY GRILLE



Opciones

- Emplanchado en acero inoxidable
- Tambor en acero inoxidable
- Cernedor de 2 kg recargable
- Pistón sin engrase en 6 diámetros distintos
- Filtro y sensor óptico del nivel de aceite
- Tapiz de salida motorizado
- Tapiz de salida motorizado con regulador de velocidad
- Sistema para obtener doble peso
- Tapiz de salida y teja de boleado de 1200 mm
- Panel de control exterior al tapiz
- Potencia externa 400 V / 3PH
- Panel de control con marcha-parada 5 m.

Options

- Cover in stainless steel
- Drum in stainless steel
- Rechargeable sieve of 2 kg
- Piston without lubrication in 6 different diameters
- Filter and optical sensor of the oil level
- Motorized output belt
- Motorized output belt with speed regulator
- System to obtain double weight
- Output belt and rounding system
- Exterior control panel
- External power 400 V / 3PH
- Control panel with run-stop 5 m.