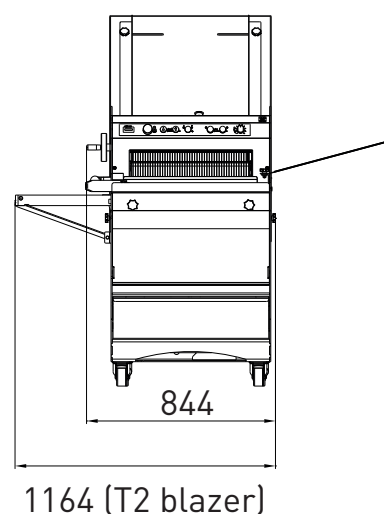
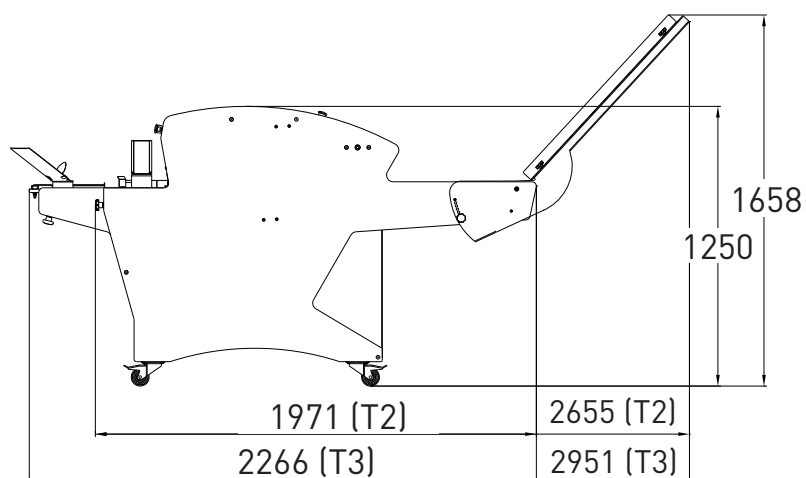


Broodsnijmachines voor continue werking

FULL

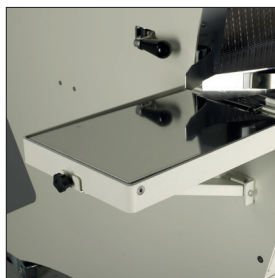
- ✓ Continu snijden van alle soorten brood
- ✓ Hoge snelheid dankzij de toevoerbanden met motoraandrijving
- ✓ Robuust
- ✓ Regelbare snelheid

Tot 1000 snij-acties/uur





Bedieningspaneel vooraan
 Hoogteregeling met motoraandrijving van de bovenste band (hoogte van de broden). Naast de bedieningselementen aan de voorzijde, kunt u uw werktijd nauwkeurig bijhouden met een urenteller.



Full 520 T2
Opklapbare zakopblazer
 Zorgt voor tijdwinst bij het verpakken



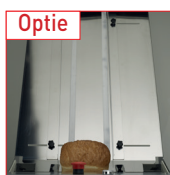
Laadband achteraan
 Garandeert een regelmatige, continue snit dankzij de regelbare geleiders aan de zijkanten.



Full 520 T3
Uitvoerband met motoraandrijving
 Voorzien van regelbare geleiders die het brood na het snijden vasthouden.



Snelheidsregelaar
 Maakt het mogelijk om de snijsnelheid te regelen volgens het broodtype.



Laadhelling
 Uitgerust met laterale geleiders, verhoogt de laadcapaciteit.

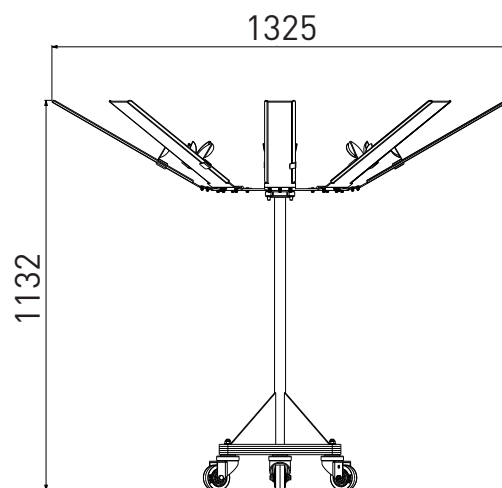


2 kruimelbakken
 Voor de opvang van kruimels ieder met een inhoud van 33l

KENMERKEN	FULL 520 T2	FULL 520 T3
Max. afmetingen van het brood (Lxh) in cm	52 x 16	52 x 16
Opklapbare zakopblazer	•	
Uitvoerband met motoraandrijving		•
Motorvermogen in kW	1,1	1,1
Nettogewicht in kg	365	385
Mesbladtype en afmetingen in mm	Staal 13 x 0,7	Staal 13 x 0,7
NAAR KEUZE		
Snijbreedte in mm	11 - 18	11 - 18
Motorstype	230V driefasig 400V driefasig	230V driefasig 400V driefasig
OPTIE		
Laadhelling	•	•
Speciale messen	•	•

Draaimolen voor zakverpakking

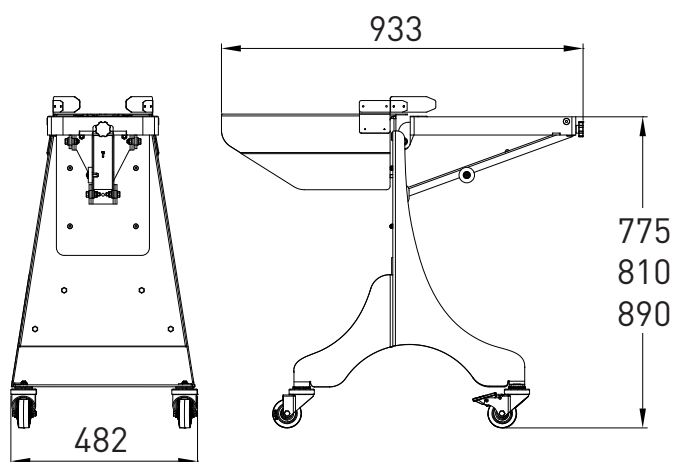
Maakt het mogelijk meerdere broden de lopende band te verpakken



Afmetingen (in mm)

Mobiele zakopblazer

Bijkomende, mobiele blazer



Afmetingen (in mm)

KENMERKEN

Motortype

| 230V monofase |