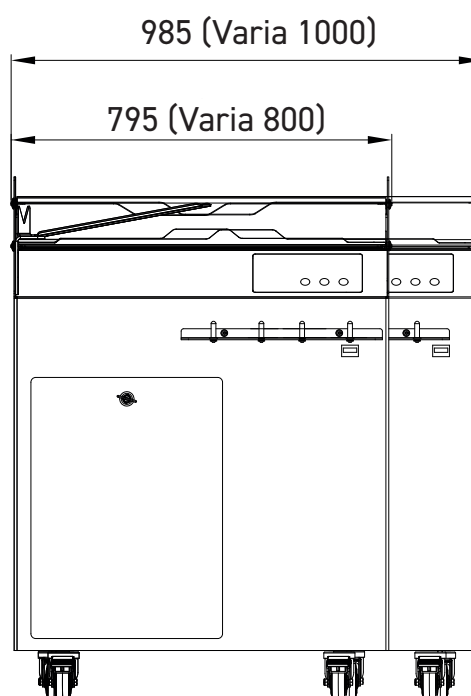
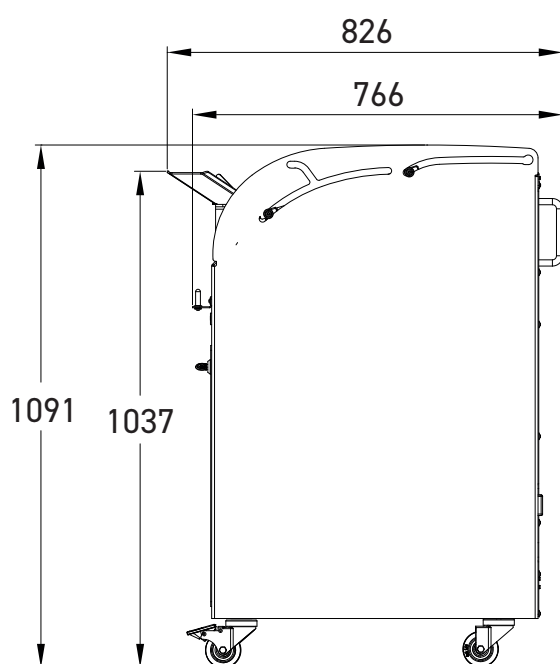


**VARIA SELF**

- ✓ Maximale veiligheid
- ✓ Een voorbeeldige hygiëne
- ✓ Afwerking uit roestvrij staal of gelakt staal
- ✓ Snijden zonder olie

Tot 120 sneden/minuut





**Automatische greep**  
Stabiliseert het brood tijdens het snijden en zorgt voor een veilige manipulatie van het brood.

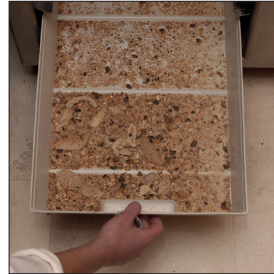
- Ergonomie
- Gebruiksvriendelijkheid
- Snelheid voor de gebruiker



**Met Teflon bekleedcirkelmes**  
Antikleeftlaag voor een zuivere snit van alle soorten brood.



**Bedieningspaneel**  
De gebruiker kan zelf de snijbreedte instellen van 5 tot 25 mm\*



**Uitneembare kruimelbak**  
In licht materiaal.  
Inhoud van 18L.



**Veiligheidsklep**  
Vergrendeld tijdens het snijden, belet de toegang tot het mesblad.



**Zakkenhouder**  
Gemakkelijke verpakking van het brood.

\*Dikte te bepalen volgens het broodtype.

**Optie** Gebruikers handleiding



## KENMERKEN

	VARIA SELF 800	VARIA SELF 1000
Afm. van het invoerkanaal (lxbxh) in cm	36 x 28,5 x 16	43 x 28,5 x 16
Snijbreedte in mm	Keuze van 5 tot 25*	Keuze van 5 tot 25*
Aansluiting	400V driefasig	400V driefasig
Motorvermogen in kW	1,1	1,1
Nettogewicht in kg	220	230
Reinigingspositie	•	•
Mesbladtype en afmetingen in mm	Teflon bedekt Ø 420	Teflon bedekt Ø 420

## NAAR KEUZE

Standaardkleuren (incompatiebel met afwerking uit roestvrij staal)**	•	•
--	---	---

## OPTIES

Afwerking uit roestvrij staal	•	•
Gebruikers handleiding	•	•
Zakkenhouder	•	•
Rustiek Brood Stabilisator	•	•
Aansluiting 60HZ	•	•
Speciale kleur (incompatiebel met afwerking uit roestvrij staal)	•	•

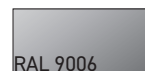
\*\*STANDAARDKLEUREN



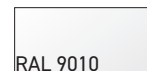
RAL 3013



RAL 9005



RAL 9006



RAL 9010